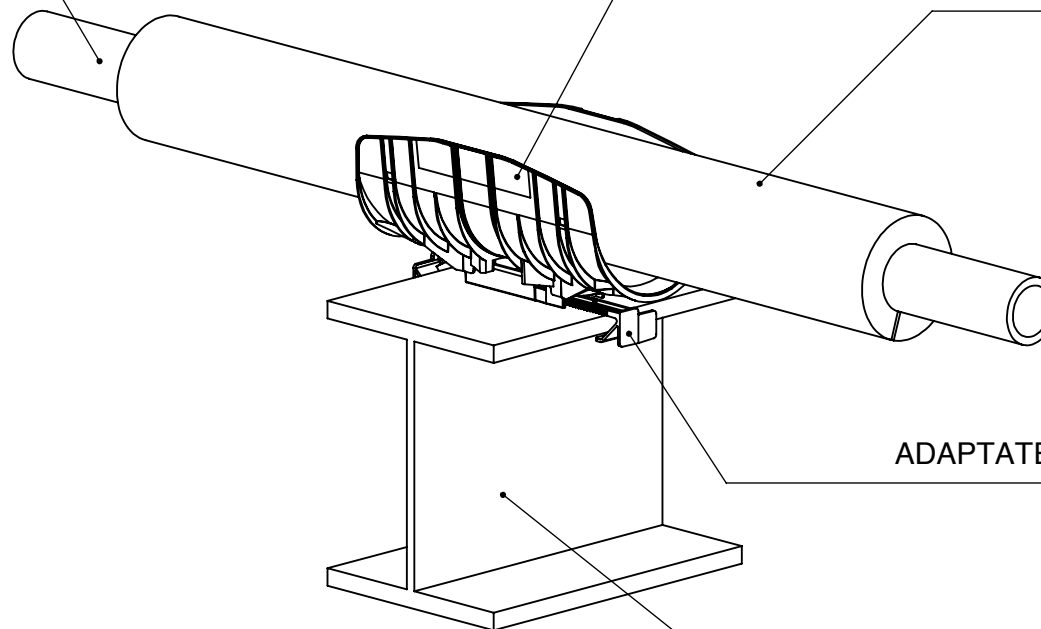


LIGNE DE TUYAUTERIE
TYPIQUE

INSUGUARDMULTI PROTECTOR

ISOLATION DE
TUYAUTERIE



ADAPTATEUR POUR H-BEAM / I-BEAM

H-BEAM TYPIQUE

H-BEAM / I-BEAM

DÉTAIL TYPIQUE D'INSTALLATION SUPPORT H-BEAM / I-BEAM

PAS À L'ÉCHELLE